

Green X

КОМПЬЮТЕРНЫЙ ТОМОГРАФ + ПАНОРАМНЫЙ АППАРАТ + ЦЕФАЛОСТАТ



- **4 В 1** [ПАНО | ЦЕФАЛОСТАТ | КЛКТ | СКАНЕР МОДЕЛЕЙ]
- **ВЫБОР РАЗЛИЧНЫХ ЗОН СКАНИРОВАНИЯ**
- **БЫСТРОЕ СКАНИРОВАНИЕ**
- **ЭНДО РЕЖИМ И ВЫСОКОЕ РАЗРЕШЕНИЕ**
- **ФУНКЦИЯ INSIGHT 2.0**
- **3D-СКАНИРОВАНИЕ МОДЕЛЕЙ**

ЦИФРОВАЯ СИСТЕМА ВИЗУАЛИЗАЦИИ 4-В-1

Green X - это современный цифровой комбинированный аппарат 4-в-1, который включает в себя функцию панорамы, цефалостата (опция), компьютерного томографа и сканера моделей.

Green X обеспечивает высокое качество изображений с более низкой дозой излучения благодаря новым алгоритмам реконструкции и накопленному опыту в производстве рентгеновских аппаратов для стоматологии от компании VATECH.

Все это повышает точность диагноза, улучшает планирование лечения и повышает удовлетворенность пациента результатом.



ВЫБОР РАЗЛИЧНЫХ ЗОН СКАНИРОВАНИЯ

Green X предлагает ряд переключаемых полей обзора. Выбор размера поля обзора позволяет пользователю подобрать оптимальный режим сканирования и уменьшает облучение областей, не входящих в зону интереса.

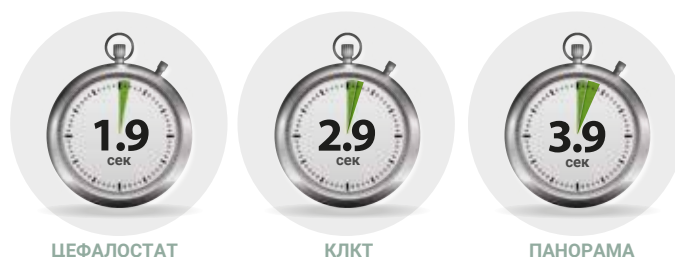
Выберите необходимый размер поля среди от 4x4см до 18x15 см, руководствуясь конкретными задачами диагностики. Аппарат подходит для диагностики полных зубных рядов, синусов, левого/правого ВНЧС и большинства случаев челюстно-лицевой хирургии. Также возможно измерение объема дыхательных путей.

Эндо и один имплантат	Часть зубного ряда	Полный зубной ряд	Синусы и ВНЧС
4x4/5x5	8x5/8x8	16x11	18x15
Оптимальный размер для исследования области из 3-4 зубов	Основной размер и выбор левой, правой или центральной части зубного ряда	Оптимальный размер для покрытия всего зубного ряда	Оптимальный размер для диагностики синусов и ВНЧС

БЫСТРОЕ СКАНИРОВАНИЕ

Green X уменьшает артефакты движения и ускоряет процесс исследования благодаря быстрому сканированию. Он также производит диагностические изображения превосходного качества, которые будут источником гордости для любой стоматологической практики, а также повысит показатели выздоровления и безопасность ваших пациентов.

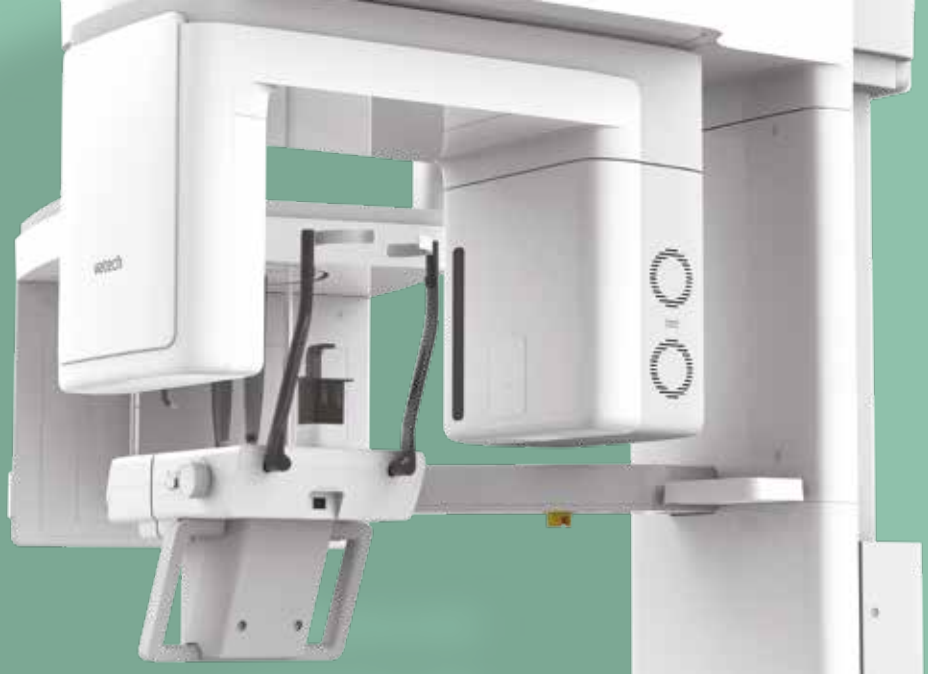
Испытайте превосходное качество изображений с передовой технологией VATECH.



ЦЕФАЛОСТАТ

КЛКТ

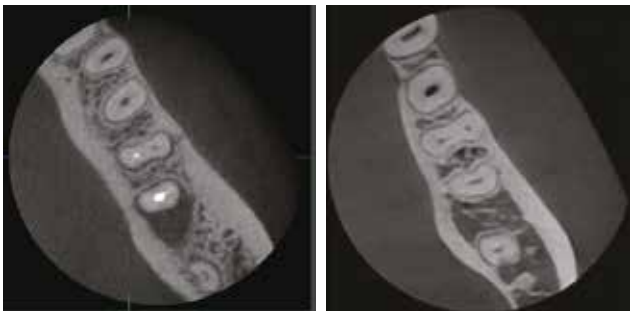
ПАНОРАМА



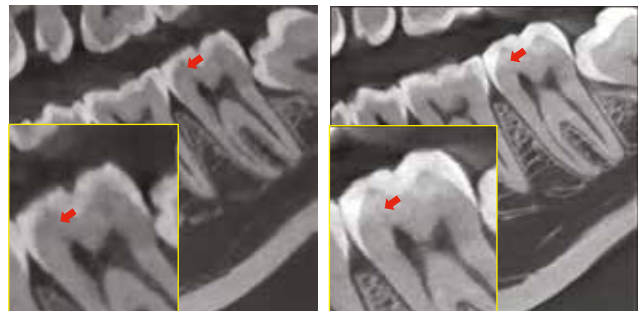
НИЗКАЯ ДОЗА ОБЛУЧЕНИЯ И ВЫСОКОЕ РАЗРЕШЕНИЕ

Объем сканирования **4x4 см** и размер вокселя **49,5 микрон в режиме Endo** позволяет получить изображения высокой четкости. Данный режим идеально подходит для эндодонтического использования, позволяя стоматологу исследовать необходимую зону интереса при максимальном разрешении.

ОБЫЧНЫЙ РЕЖИМ / ENDO РЕЖИМ

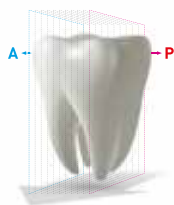


ОБЫЧНЫЙ РЕЖИМ / ENDO РЕЖИМ

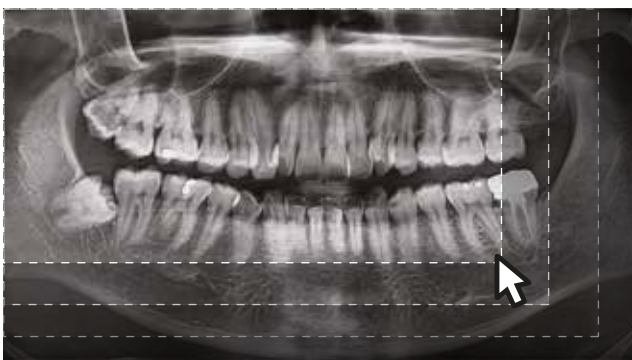


INSIGHT 2.0

Функция Insight Pan служит для получения многослойных панорамных изображений, гарантирующих возможность наблюдать необходимую анатомию на нужной глубине. Insight 2.0 имеет обновленную функцию свободного FOV, что позволит исследовать только интересующую область.



СВОБОДНЫЙ FOV



3D-СКАНИРОВАНИЕ МОДЕЛЕЙ

3D-сканирование модели позволяет пользователям хранить гипсовые слепки в цифровом виде для упрощения управления цифровыми процессами.

ЦИФРОВЫЕ ПРОЦЕССЫ В СТОМАТОЛОГИИ



Интеграция с CAD/CAM -системами

- Достаточный уровень детализации для создания хирургического шаблона

Специально разработанная платформа

- Стабилизированная платформа для сканирования частичной или полной модели



*3D-сканирование гипсового слепка полем обзора 8x8 см

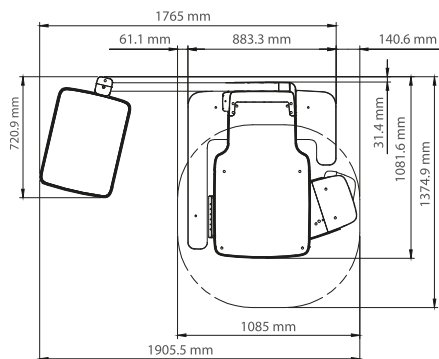
СПЕЦИФИКАЦИИ

Функции	КТ + ПАНО + ЦЕФАЛОСТАТ + Сканирование модели	
Размеры фокального пятна	0.5 мм (IEC60336)	
Размер поля обзора при КТ (см)	4x4 / 5x5 / 8x5 / 8x8 / 16x11 / 18x15	
Размер вокселя (мм)	4x4	0.05 мм
	5x5	0.08 мм / 0.12 мм
	8x5/8x8	0.12 мм / 0.2 мм
	16x11/16x15/18x15	0.2 мм / 0.3 мм
Время сканирования (сек)	ПАНО	4.0 сек / 14.1 сек
	ЦЕФАЛОСТАТ	1.9 сек / 4.9 сек
	КЛКТ	2.9 сек / 9.0 сек
Шкала серого	14 Бит	
Напряжение/ток трубки	60 - 99 Кв / 4 - 16 мА	
Вес	Без цефалостата	217.9 кг - с опорой
	С цефалостатом	242.9 кг - с опорой
Размеры	С цефалостатом	1905.5 мм (Ш) x 1374.9 мм (Д) x 2345.4 мм (В)
	Без цефалостата	1085.0 мм (Ш) x 1343.5 мм (Д) x 2345.4 мм (В)

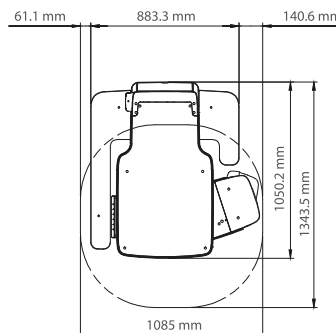
*Спецификации могут быть изменены без предварительного уведомления.

РАЗМЕРЫ [Ед. изм.: мм]

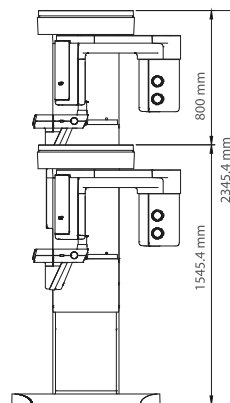
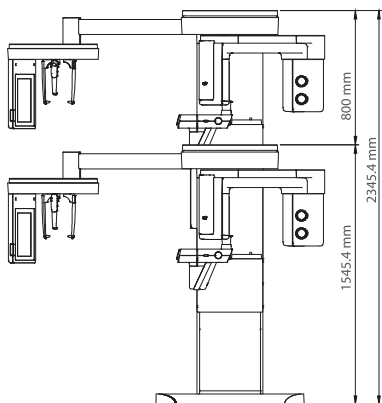
С ЦЕФАЛОСТАТОМ



БЕЗ ЦЕФАЛОСТАТА



ВИД СВЕРХУ



ВИД СБОКУ

*Для установки кронштейна для настенного монтажа позади блока требуется дополнительно 76.2 мм свободного пространства. (обязательно, если нет плиты-опоры).